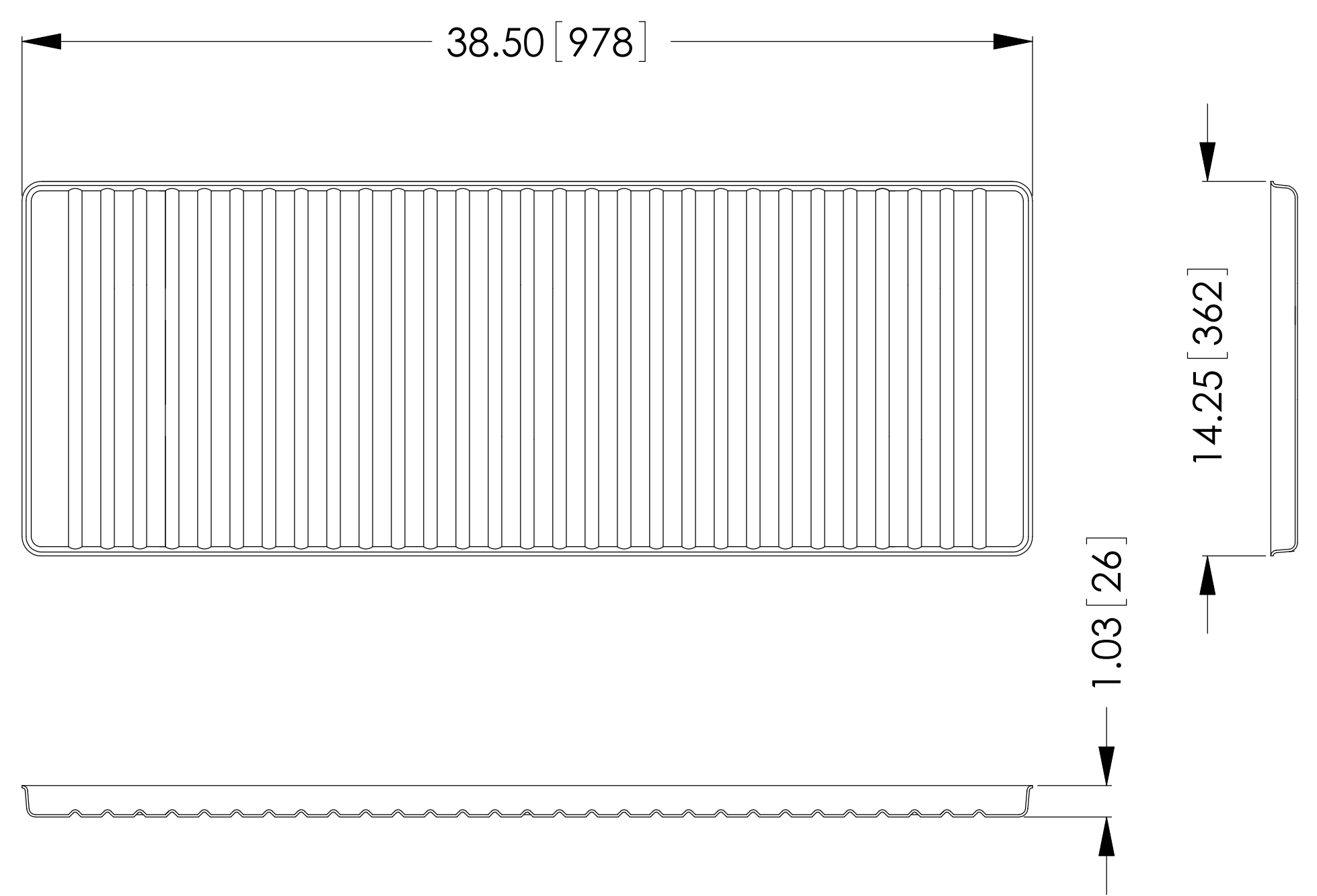


**Shelf # 29937**



**Poly Tray # 29962**  
Capacity: 2.2 Gal/8.3L

**30 Gal / 114L**

**JUSTRITE MFG. CO., L.L.C.**